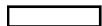
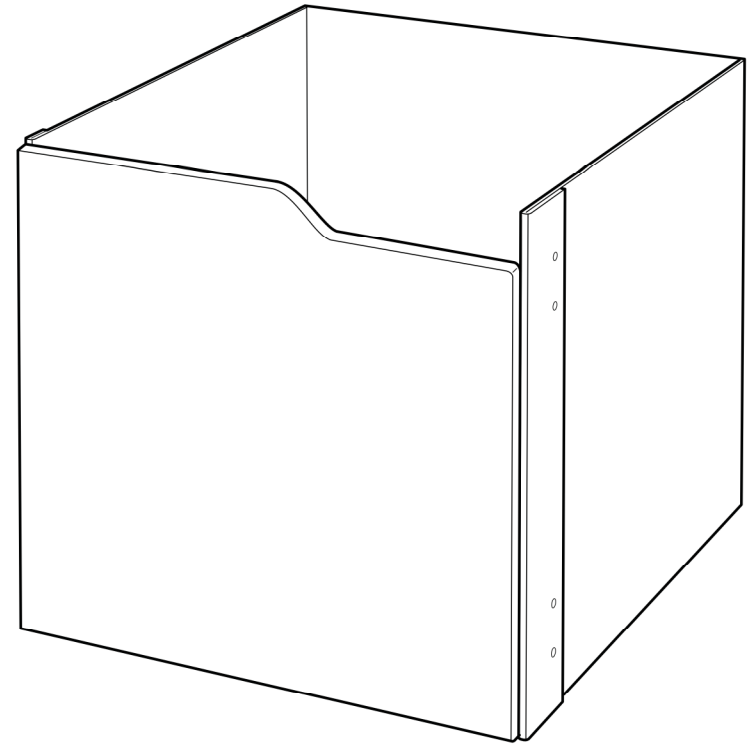
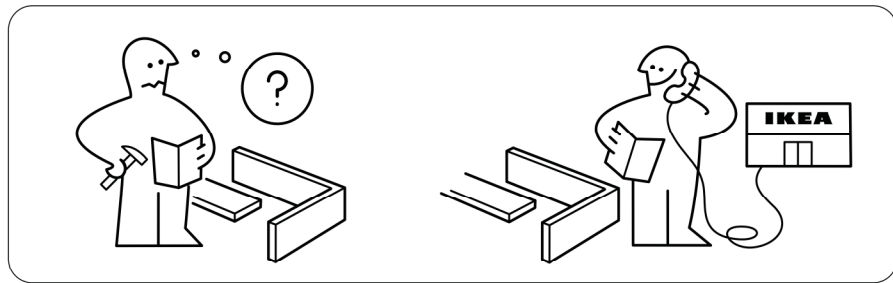
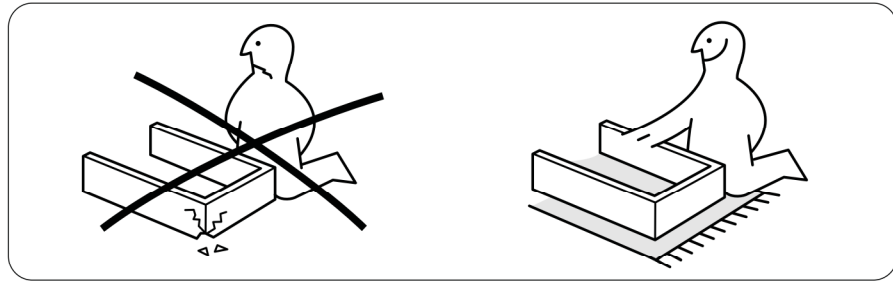
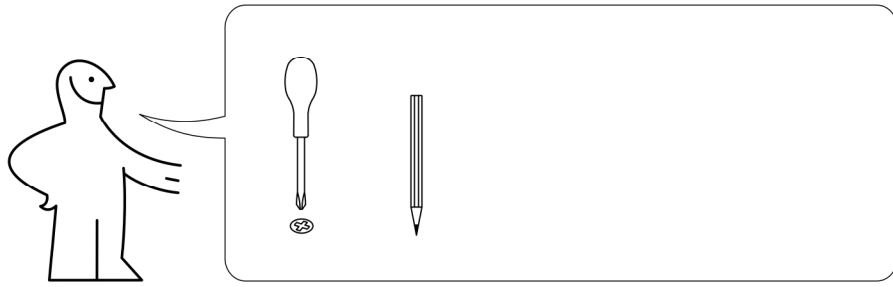


KALLAX



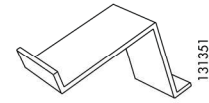




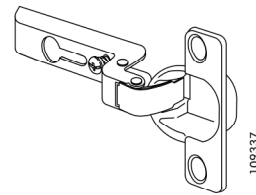
4x



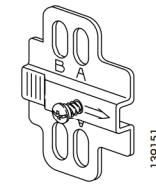
6x



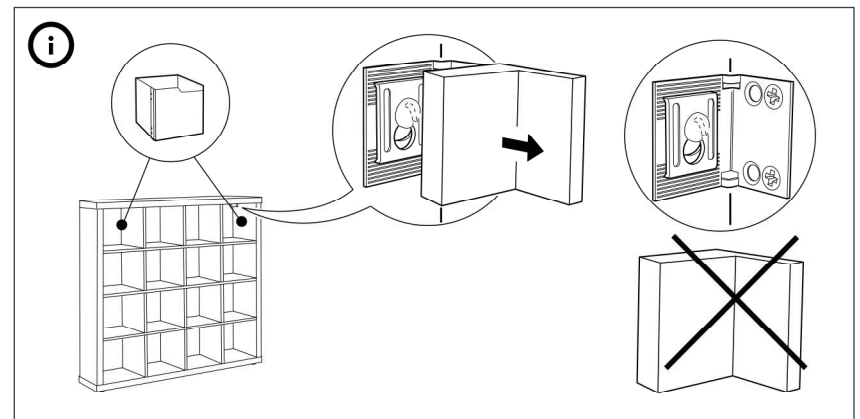
1x



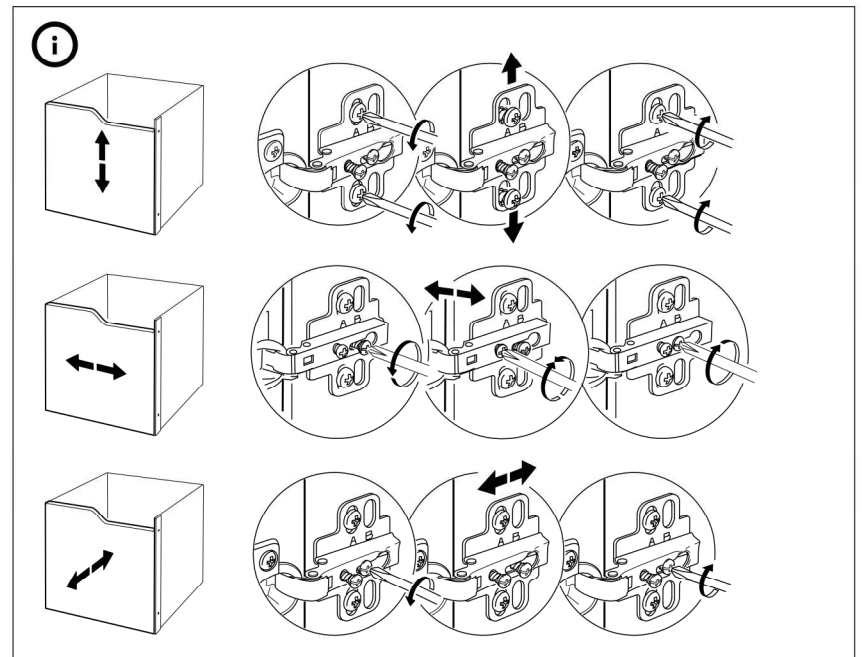
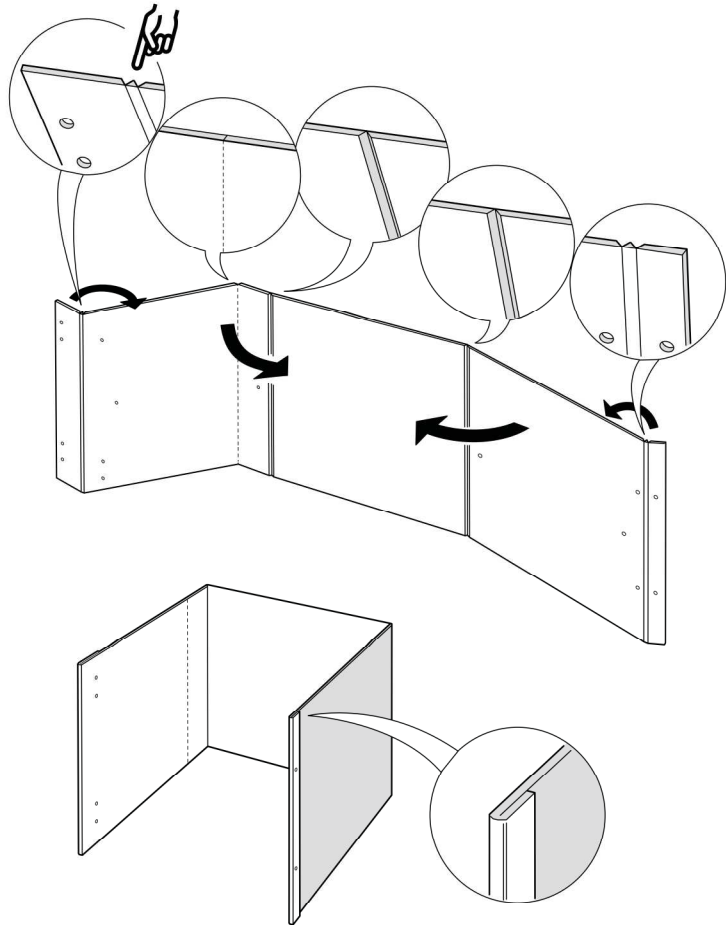
2x



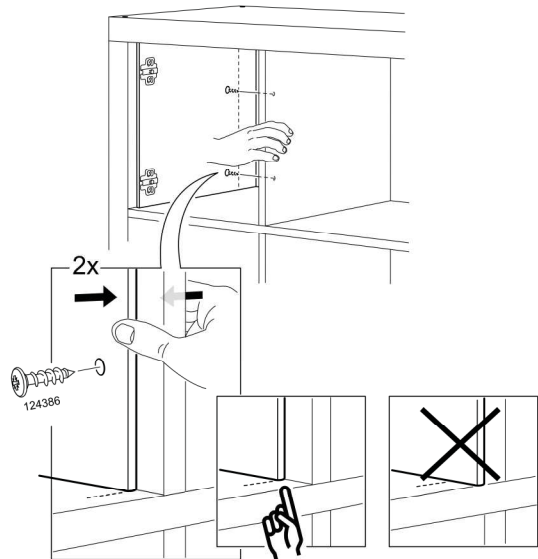
2x



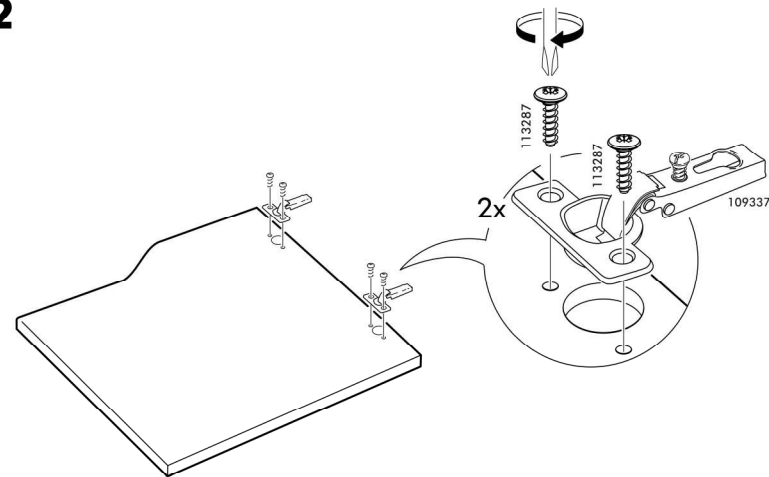
1



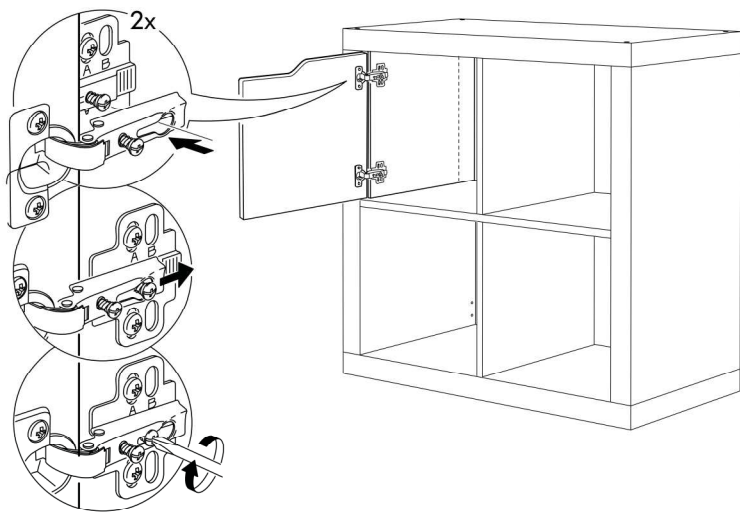
8



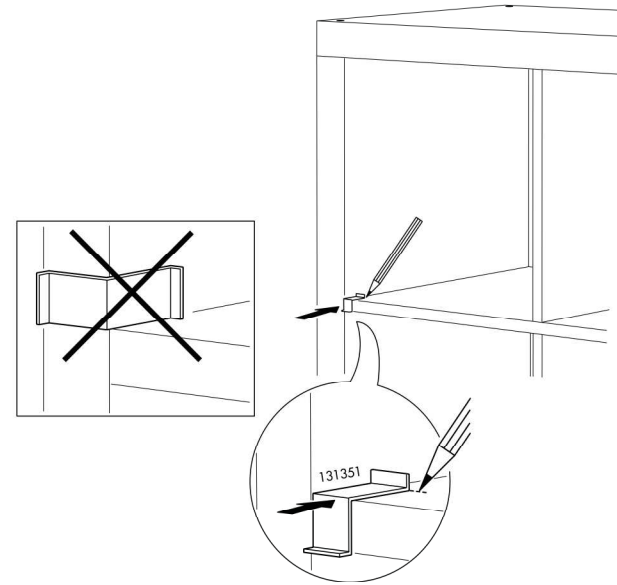
2



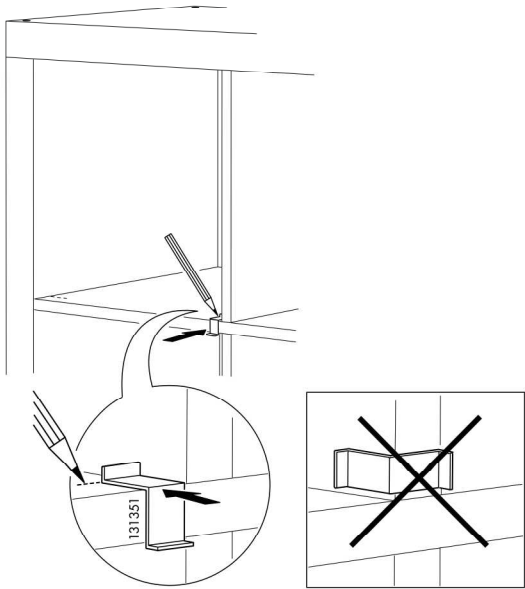
9



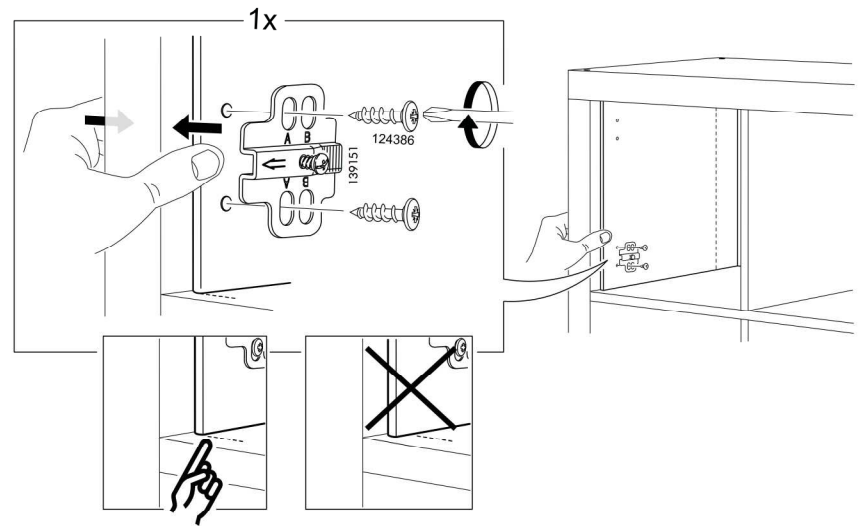
3



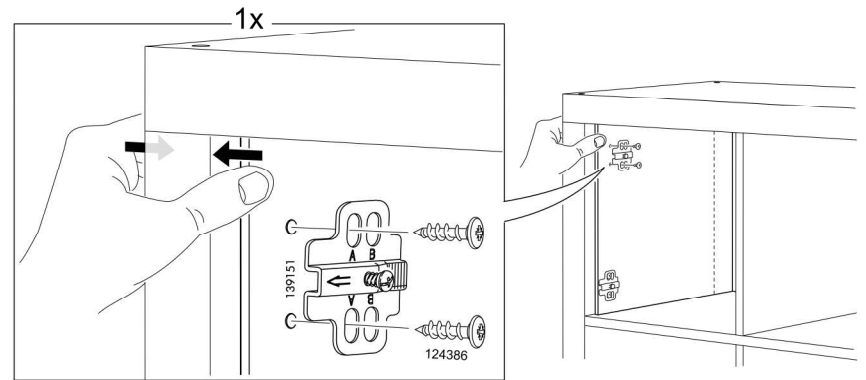
4



6



7



5

